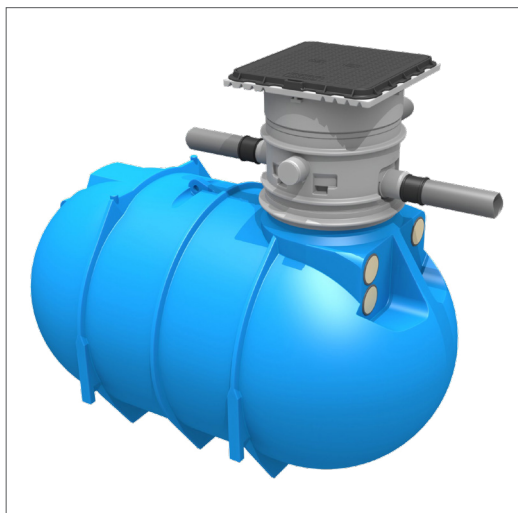


# BLUELINE VARITANK 325

Regenwatertank van kunststof met ingebouwd regenwaterfilter



rethinking water



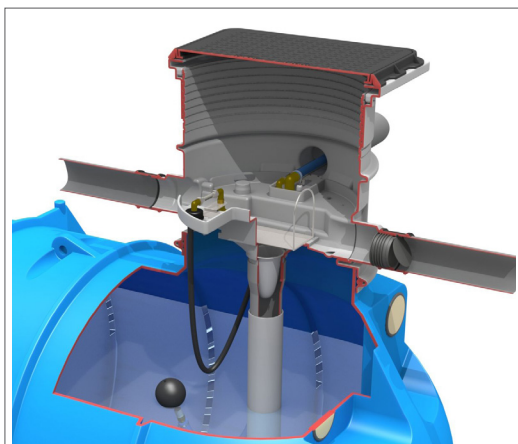
**triDent**  
Advanced Filtertechnology

## PRODUCTOMSCHRIJVING

De Blueline Varitank 325 bestaat uit een PE tank met Varitank filter 325. De Blueline regenwatertanks zijn gemaakt van PE, vervaardigd uit één stuk. De Blueline tank is geschikt voor het opslaan van regenwater afkomstig van daken. De tanks zijn voorzien van 3 prefab aansluitingen met rubbermanchet van DN 110. Aan de bovenzijde van de tank is een mangat voorzien van 60 cm en een PE ring die ca. 8 cm uitsteekt. Hierop dient het Varitank filter gemonteerd te worden. Het Varitank filter 325 bestaat uit een filterschacht van polyethyleen (PE), een filterschotel en een filterplaat van roestvrij staal voorzien van driehoekige lamellen die haaks staan op de waterstroom. De afstand tussen de lamellen is ca. 0,5 mm. Doordat de lamellen enkele graden gekanteld zijn, wordt het regenwater afgeremd en naar de tank afgevoerd. Het meegevoerde vuil blijft achter op de filterplaat. De filterschotel is tevens voorzien van 2 skimmeroverlopen. Wanneer de tank vol is, loopt het overtollige regenwater hierdoor weg. Bij hevige regenval zal het overtollige regenwater direct via de filterplaat wegstromen en spoelt het achtergebleven vuil op de filterplaat weg. Het Varitank filter is verkeersklasse A belastbaar. De filterschotel is volledig uitneembaar zodat de regenput toegankelijk blijft voor inspectie en onderhoud. De filterschotel is vergrendelbaar wat extra (kind)veiligheid biedt.

## TOEPASSINGSGBIED

De tank moet op een bepaalde diepte worden ingegraven, afhankelijk van het niveau van de HWA-buizen en maaiveld. De tanks moeten toegankelijk blijven voor onderhoud en/of ruiming. De Blueline tanks kunnen voor 1/3 deel in het grondwater geplaatst worden mits er genoeg contragewicht is om opdrijving te voorkomen. De Blueline tank is verkeersbelastbaar (klasse B- 125 KN) mits er een minimale gronddekking op de Blueline tank is van 60 cm. Gronddekking boven de tank is maximaal 150 cm. Het Varitank filter 325 is geschikt voor het filteren van regenwater afkomstig van daken met een maximaal dakoppervlak tot 325 m<sup>2</sup>. De filterschacht wordt op de PE ring van de tank geplaatst en afgesloten met een rubber ring. De schacht is 360 graden draaibaar om de aansluiting van het leidingwerk te vergemakkelijken en is op elke gewenste hoogte in te korten of op te hogen door middel van PE opzetstukken. Het verval tussen de aan- en afvoer het regenwater is 40 mm.



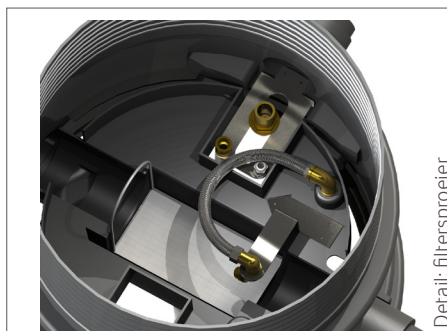
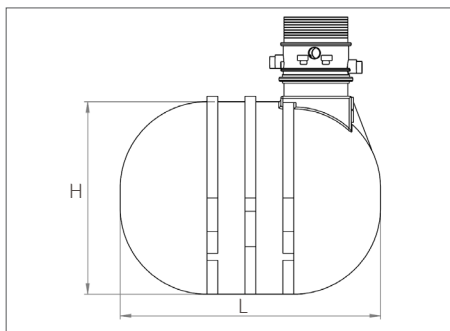
## TECHNISCHE GEGEVENS BLUELINE VARITANK 325

Volume in liter	Gewicht in kg	Lengte L in cm	Hoogte H in cm	Breedte B in cm
2.500	90	240	159	Ø 136
5.000	150	240	225	Ø 201
7.500	210	277	233	Ø 231
10.000	340	340	233	Ø 231

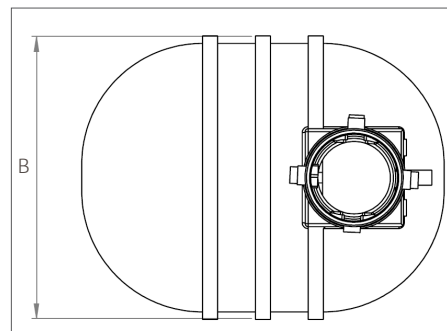


Detail: kindveilige schotel met Trident filter en filterreiniger

## TECHNISCHE TEKENINGEN



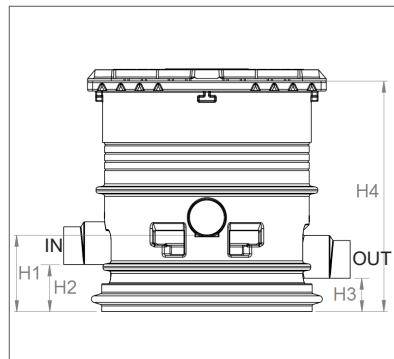
Detail: filtersproeier



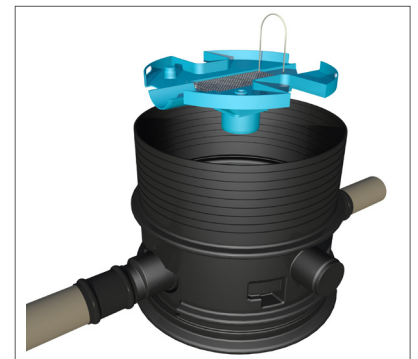
### TECHNISCHE GEGEVENS VARITANK FILTER 325

Hoogte H1 in mm:	223
Hoogte H2 in mm:	137
Hoogte H3 in mm:	97
Hoogte H4 in mm:	450-600
Gewicht in kg:	20
Aansluiting in/uit in mm:	110/125
Aansluiting mantelbuis in mm:	2x 110
Mangat Ø in mm:	600
Max. dakoppervlak in m <sup>2</sup> :	325
Hoogteverschil aan- afvoer in mm:	40
Materiaal behuizing:	PE
Materiaal filterplaat:	RVS
Aansluiting sproeier (optioneel):	1/2"

### TECHNISCHE TEKENING



### PRINCIPESHEMA



### OPTIES

#### Sproeierset voor Varitank filter 325

Het sproeierset zorgt ervoor dat het filter periodiek gereinigd wordt. Het set bestaat uit een filtersproeier, bevestigingsbeugel en slang voor de koppeling tussen de filterschotel en filterschacht zodat de schotel uitneembaar blijft.

#### Automatische tijdgestuurde filterreiniger 1/2"

Tijdgestuurde filterreiniger maakt een automatische filterreiniging mogelijk. De sproeier spuit het filteroppervlak op vrij instelbare tijden schoon.

#### Fijnfilterzak

Het fijnfilter kan onder de Trident filterplaat aangebracht worden. Deze filterzak filtert zeer fijn tot een maasgrootte van 150 µm. Dit fijnfilter kan gebruikt worden op plaatsen waar hoge eisen gesteld worden aan de waterkwaliteit.

#### Terugstroomalarm voor Trident filters

Het filter kan uitgerust worden met een alarmsensor dat terugstroom vanuit de overloop signaleert. Deze alarmsensor kan aangesloten worden op een IRM-regenwatersysteem dat op drinkwater overschakelt zodra een alarmsignaal van de sensor komt. Daarmee wordt vervuiling van pomp, sanitaire leidingen en toestellen voorkomen.

#### Varitank binnenschacht 60 cm

De schacht met bijgeleverde afdichtingsring kan op de filterschacht gemonteerd worden. De schacht is eenvoudig inkortbaar. Elk type Varitank deksel kan zo eenvoudig gelijkgesteld worden aan het maaiveld.

#### Keerklep voor Trident 150 tankfilter

Klep om achter het filter in de afvoer te plaatsen. Insteekmodel, geschikt voor 110 mm buisstukken. Vermindert het risico op terugstuwning vanuit de overloop richting de tank. Materiaal polypropyleen zwart, voorzien van flexibele rubber voering.

#### Varitank dekselset

Voor elk Varitank filter is een breed gamma aan deksels verkrijgbaar in verkeersklasse A, B en D. Kijk hiervoor op de speciale Varitank deksel pagina om te kiezen welk deksel het meest geschikt is voor uw situatie.

### LEVEROMVANG

Product bestaat uit: Blueline Varitank, filterschotel, Trident filterplaat met uitnamebeugel, rustige toevoer, telescopische buis, kindveilige borgingen en rubber ring met glijmiddel. Tanks worden geleverd in de kleur zwart.

### BESTELGEGEVENS

Art nr	NAAM	PG	Art nr	OPTIES	PG
403202	Blueline Varitank 325 - 2.500 liter	3	401152	Sproeierset voor Varitank filter 325	2
403203	Blueline Varitank 325 - 5.000 liter	3	401155	Automatische tijdgestuurde filterreiniger 1/2"	2
403204	Blueline Varitank 325 - 7.500 liter	3	401157	Fijnfilterzak	2
403205	Blueline Varitank 325 - 10.000 liter	3	401158	Terugstroomalarm voor Trident filters	2
Ruim assortiment aan deksels leverbaar, zie de Varitank deksels van GEP.			403512	Varitank binnenschacht 60 cm	3
			401165	Keerklep voor Trident 150 tankfilter	2